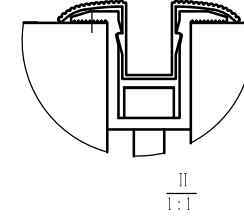
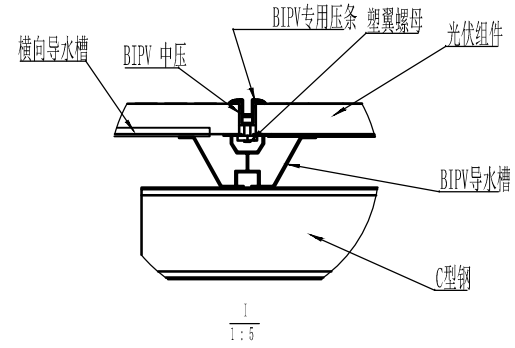
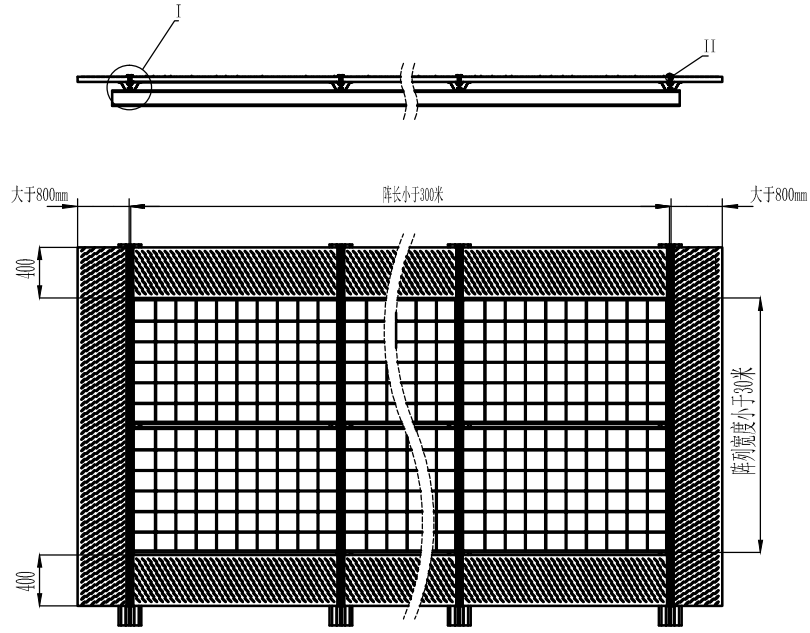


BIPV电站布置图1：上下口均为脚踏板



BIPV专用压条结构如图

BIPV 电站设计要点

1. 机器人行进方向中间无桥架，扁铁等异物阻挡
2. 屋脊到屋檐方向组件之间采用U字型压条作为落灰槽示
3. 阵列上口留足400mm空隙，且与组件在一个平面上；
5. 阵列下口若采用铝踏板结构，留足400MM空隙，且与组件在一个平面上；
6. 如果屋脊到屋檐方向分阵，分阵处铝踏板留足400MM空隙，且与组件在一个平面上，阵列在机器人行进方向停机位换向位均大于0.8米；
8. 如遇阵列长度小于300M，如屋顶长度大于300米时需设置宽度大于1M的检修通道（用做机器人换向位）
9. 阵列宽度小于30米